

# Ascuțitoare de lanț de ferăstrău 90W



**Instrucțiuni de utilizare**  
Traducerea instrucțiunilor originale

CE

## Stimate utilizator!

Citiți cu atenție instrucțiunile de utilizare înainte de a utiliza acest aparat! Nu dezamblați dispozitivul. Dezamblarea poate provoca daune și poate pune în pericol siguranța operatorului.

Respectarea următoarelor recomandări va permite utilizarea sigură și pe termen lung a echipamentelor noastre. Vă mulțumim că ați achiziționat produsul nostru și vă dorim să fiți mulțumit de utilizarea acestuia. Acest șlefuitor se caracterizează prin siguranță maximă și ușurință în utilizare, este un dispozitiv fiabil, de înaltă performanță, cu instalare rapidă și gata de utilizare. Deși este ușor de utilizat, funcționarea sa trebuie să respecte cerințele din acest manual și reglementările de siguranță în vigoare pe teritoriul în care este utilizat.

## Reguli de prim ajutor

Persoanele electrocutate trebuie deconectate de la sursa de alimentare sau asigurate cu un izolator uscat, iar persoana electrocutată trebuie îndepărtată de cablul de alimentare. Aveți grijă să nu atingeți persoana afectată cu mâinile goale până când aceasta nu se află în afara razei de acțiune a cablului electric

Management. Ajutorul trebuie chemat imediat și de către personal calificat și instruit.

## EXPLICAREA PICTOGRAMELOR



Fii atent



Familiarizați-vă cu conținutul instrucțiunilor de utilizare



Purtați mănuși de protecție



Purtați protecție pentru ochi, auz și cap



Clasa de izolație electrică 2



Produsul îndeplinește cerințele UE



Selectați o metodă de reciclare adecvată



Nu aruncați echipamentul electric la gunoi

## REGULI DE SIGURANȚĂ

Nerespectarea următoarelor avertismente și manipularea designului polizorului va exonera producătorul de răspunderea pentru daunele provocate persoanelor, animalelor și bunurilor sau echipamentului însuși, cauzate de funcționarea acestuia și va anula pretențiile de garanție.

a) Utilizatorul nu trebuie să depășească parametrii maximi pentru care a fost proiectat dispozitivul.

b) Înainte de a porni aparatul, asigurați-vă că cablul de alimentare și alte elemente ale aparatului sunt în stare bună și trebuie verificată integritatea polizorului.

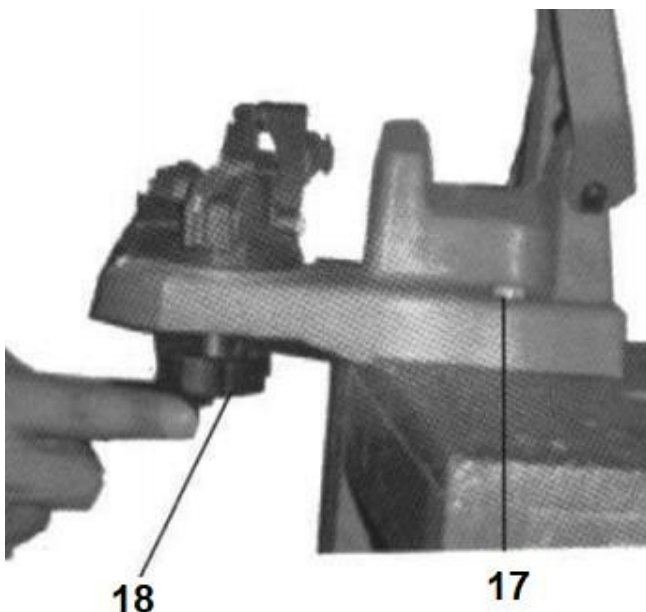
- c) Nu expuneți echipamentul electric la ploaie. Nu utilizați echipamentul electric în locuri umede sau umede. Păstrați locul de muncă bine iluminat. Nu utilizați echipamentul electric în prezența unor lichide sau gaze inflamabile.
- d) Îmbrăcați-vă corespunzător, nu purtați haine largi sau bijuterii. Acestea s-ar putea prinde de piesele în mișcare. Se recomandă să purtați protecție pentru cap pentru a ține părul lung.
- e) Purtați ochelari de protecție.
- f) Fiți atenți la cablul de alimentare, nu transportați niciodată aparatul ținând cablul și nu îl deconectați niciodată de la priză trăgând de cablu. Protejați cablul de căldură, ulei și margini ascuțite.
- g) Fixați bine piesele de lucru.
- h) Nu utilizați o roată abrazivă cu alte dimensiuni decât cele specificate în specificații.
- i) Nu uitați să întrețineți echipamentul. Pentru o funcționare mai bună și mai sigură, păstrați echipamentul ascuțit și curat. Când lubrifiați sau înlocuiți componentele echipamentului, urmați instrucțiunile de mai sus. Verificați regulat cablurile echipamentului și, dacă sunt deteriorate, trimiteți-le la un tehnician autorizat pentru reparații. Păstrați mânerul uscat, curat și lipsit de contaminare cu ulei sau grăsime.
- j) Înainte de a efectua lucrări de întreținere sau de înlocuire a echipamentelor, cum ar fi lamele, dinții de lucru care nu sunt în uz, deconectați echipamentul de la rețeaua electrică. Este interzis să scoateți capacele externe în timp ce echipamentul este conectat la rețeaua electrică. Orice manipulare a echipamentului este interzisă și poate duce la deteriorarea condițiilor de siguranță.
- k) Țineți mâinile în afara zonei de focalizare.
- l) După ce ați terminat lucrul, deconectați cablul de alimentare și echipamentul de la rețeaua electrică.

#### **FUNȚIONAREA POLIZORULUI**

**Atenție:** toate lucrările de instalare, înlocuirea discului de rectificat și montarea lanțului trebuie efectuate cu mașina deconectată de la rețeaua electrică!

#### **MONTAREA PE SUBSTRAT:**

- a) La instalare, asigurați-vă că zăvorul roții (18) se poate roti liber.
- b) Atașați polizorul la o suprafață stabilă cu ajutorul celor două găuri din bază (17).

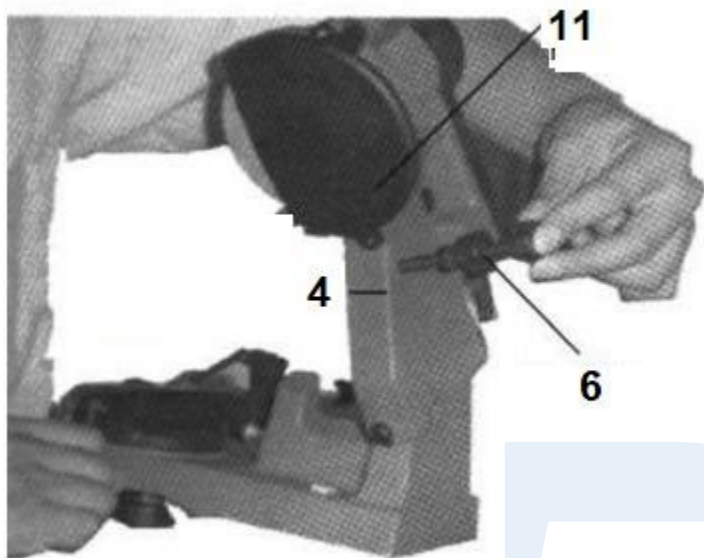


**17. Gaură în bază**

**18. Stopper de roată**

## MONTAREA (ÎNLOCUIREA) DISCULUI:

a) Deșurubați cele trei șuruburi care fixează capacul discului (nr. 11) și scoateți-l.

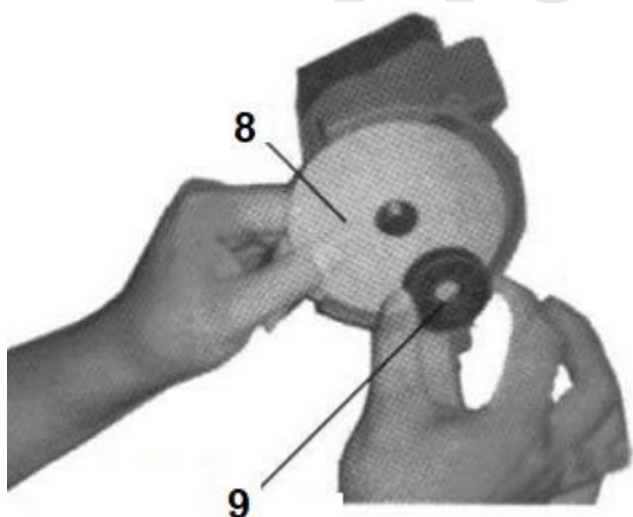


4. Deplasarea unei părți a dispozitivului

6. Dopul de adâncime de rectificare

11. Capacul discului

b) Deșurubați piulița de blocare a discului (nr. 9) și scoateți discul (nr. 8).



8. Bobină

9. Piuliță de siguranță

PT  
Pro-Tech  
shop

c) Montați noul disc, asigurându-vă de poziția exactă pe mâner, strângeți piulița cu mâna, fără a folosi unelte, deoarece acest lucru ar putea deteriora discul. Discul nu trebuie să prezinte fisuri. Pentru a verifica dacă nu există fisuri invizibile pe disc, atârnați-l pe o șnur peste gaura centrală și bateți-l cu un obiect nemetalic (cum ar fi mânerul unei șurubelnițe). Dacă este în stare bună, ar trebui să scoată un sunet metalic.

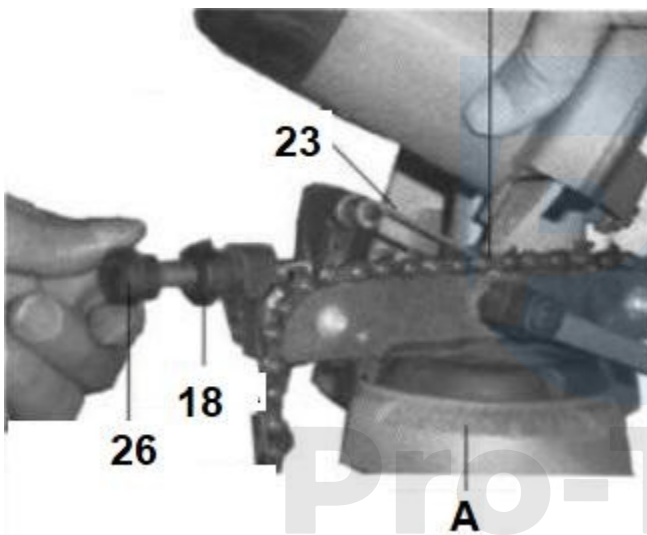
d) Instalați capacul discului (nr. 11). Este interzisă utilizarea ascuțitorului fără capac!

#### **SHARPS:**

a) Curățați lanțul fără a folosi lichide inflamabile, uscați lanțul.

b) Ridicați zăvorul lanțului (nr. 23) și fixați lanțul pentru a nu se deplasa în ghidaj (nr. 31).

c) Eliberați dispozitivul de blocare a pivotului roții (nr. 18), rotiți roata până când este setat unghiul de ascuțire a lanțului recomandat de producător. Strângeți roata pivotantă pentru a asigura rotirea roții.



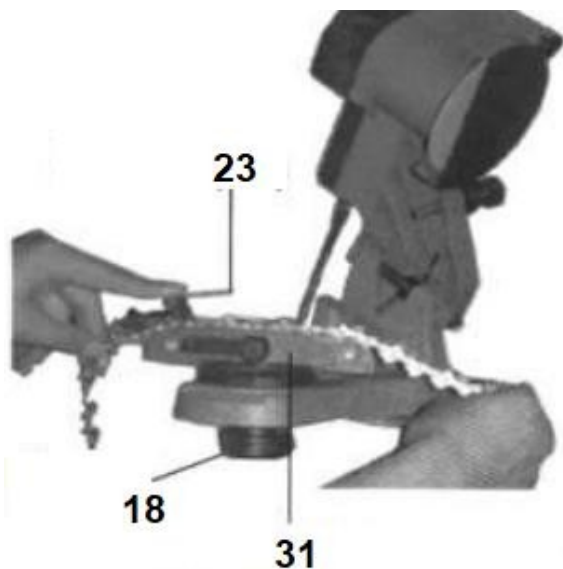
A. Scala de măsurare

18. Oprirea roților

23. Zăvorârea lanțului

26. Roată rotativă pentru reglarea grosimii

d) Înclinați partea superioară a dispozitivului (nr. 4) până când lama atinge dinții lanțului.



18. Oprirea roților

23. Zăvorârea lanțului

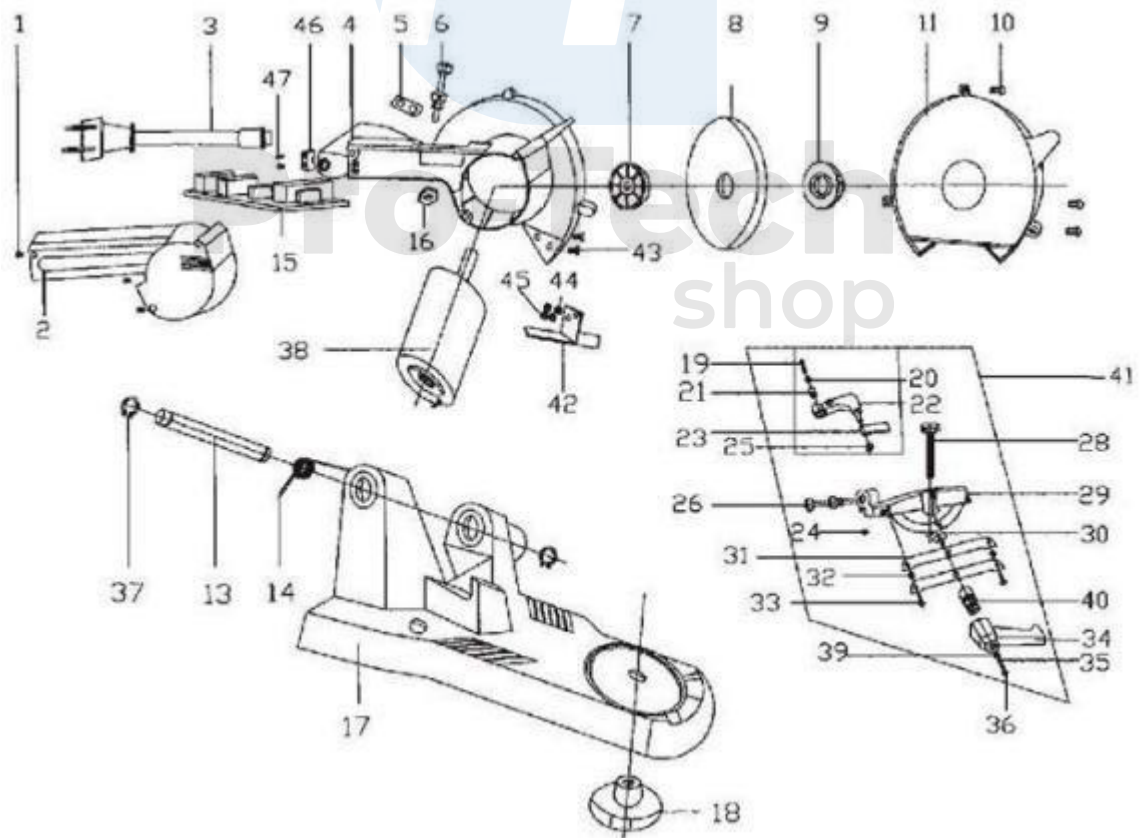
31. Lesă

- e) Reglați opritorul (nr. 6) la adâncimea de focalizare dorită.
- f) Reglați grosimea de șlefuire cu ajutorul roții rotative cu clichet (nr. 26).
- g) Rotiți maneta spre dreapta (nr. 34) pentru a fixa lanțul în lesă.
- h) Purtați echipamentul de protecție necesar și asigurați-vă că nu există alte persoane în apropiere.

### Parametrii tehnici

Model	2002-B
	Putere maximă85 W
	Sursa de alimentare230 V
	Viteză maximă4800 rpm
Nivelul de vibrații3	.21 m/s <sup>2</sup> k=1.5
	Presiune acustică95 dBA k=3dBA
Dimensiuni disc108/23/3	,2 mm
Greutate3 kg	

### Desen de asamblare



## **Condiții de garanție**

Garanția nu acoperă nicio piesă supusă uzurii naturale, supraîncărcării, utilizării produsului în alte scopuri decât cele pentru care este destinat și defectelor cauzate de transport sau de manipularea necorespunzătoare (neprofesională). Considerăm că o manipulare necorespunzătoare este un caz în care nu au fost respectate instrucțiunile de utilizare și reglementările general obligatorii pentru manipularea produsului. În mod similar, se consideră, de asemenea, tentativele de reparații neprofesionale care depășesc întreținerea recomandată.

Garanția se aplică exclusiv defectelor cauzate de defecte ale materialelor, ale tehnologiei de fabricație, de asamblare sau de prelucrare.

Dreptul de a invoca garanția se stinge:

- 1) produsul nu a fost utilizat în conformitate cu instrucțiunile de utilizare
- 2) nu a fost efectuată nicio intervenție în proiectarea mașinii fără acordul prealabil scris al KAXL s.r.o.
- 3) produsul a fost utilizat în alte condiții sau în alte scopuri decât cele pentru care este destinat
- 4) o parte a produsului a fost înlocuită cu o piesă neoriginală
- 5) deteriorarea produsului sau uzura excesivă este cauzată de o întreținere insuficientă
- 6) deteriorări cauzate de influențe mecanice, termice sau chimice externe
- 7) defecte cauzate de depozitarea sau manipularea necorespunzătoare a produsului
- 8) produsul a fost utilizat (pentru tipul de produs) într-un mediu agresiv, de exemplu, prăfuit, umed
- 9) produsul a fost utilizat peste sarcina admisă

Garanția nu se aplică articolelor care se pot uza ca urmare a funcționării lor normale (de ex. uzura carburatorului, uzura bujiilor etc.)

Utilizați numai accesoriile recomandate și piesele de schimb originale pentru a utiliza produsele.

Trebuie să depuneți o reclamație imediat după ce ați descoperit defectul la dealerul care v-a vândut produsul și să vă interesați de opțiunile de reparare la un centru de service autorizat. În cazul în care defectul reclamat nu este acoperit de garanție, vi se vor factura lucrările și costurile asociate cu inspecția și asamblarea și dezasamblarea componentelor.

Atunci când faceți o reclamație, prezentați un card de garanție completat în mod corespunzător sau o altă dovadă de achiziție cu data vânzării. Prezentați produsul pentru reparații în stare curată, curățat corespunzător, fără praf și murdărie. Trimiteți accesoriile originale împreună cu produsul pentru a determina diagnosticul exact al defecțiunii.

În cazul în care produsul este transportat prin serviciul de transport, goliți-l de orice combustibil și ulei neconsumat. Ambalați produsul în mod corespunzător, de preferință în ambalajul său original pentru a preveni deteriorarea. Deteriorările cauzate de un ambalaj necorespunzător nu pot fi acceptate ca defecte de garanție!

Folosiți numai carburanți și uleiuri din clasificarea corespunzătoare sau recomandate de dealerul de marcă. Deteriorările cauzate de utilizarea unor carburanți și uleiuri neadecvate nu sunt acoperite de garanție.